

1. Hasil $20.103 - 8.748 + 696 - 4.377 = \dots$

A. 15.036

B. 7.774

C. 7.674

D. 6.282

2. Hasil $(-3.618) : 18 \times (-72) : 8 = \dots$

A. -1.809

B. -189

C. 189

D. 1.809

3. Hasil $16^3 : 2^3 - \sqrt{676} \times 3^2 = \dots$

A. 4.374

B. 2.916

C. 278

D. 296

4. Hasil $3.276 + 6.084 : -18 \times 26 = \dots$

A. -12.064

B. -5.512

C. 5.512

D. 12.064

5. Urutan bilangan pecahan dari yang terkecil adalah

- A. 35% ; $1\frac{1}{20}$; $\frac{5}{4}$; $1,15$; $\frac{6}{5}$
- B. 35% ; $1\frac{1}{20}$; $\frac{5}{4}$; $\frac{6}{5}$; $1,15$
- C. 35% ; $1\frac{1}{20}$; $1,15$; $\frac{5}{4}$; $\frac{6}{5}$
- D. 35% ; $1\frac{1}{20}$; $1,15$; $\frac{6}{5}$; $\frac{5}{4}$

6. Pak Wisnu panen jagung. Luas tanah yang ditanami jagung $1.500 m^2$. Tiap $5 m^2$ menghasilkan rata-rata 3 kg jagung. Hasil penjualan panen jagung Pak Wisnu Rp3.330.000,00. Harga jagung tiap kg adalah

- A. Rp1.400,00
- B. Rp2.400,00
- C. Rp3.600,00
- D. Rp3.700,00

7. Anto mengikuti olimpiade matematika. Aturan penskoran yaitu menjawab benar skor 2, salah skor -1, dan tidak menjawab skor 0. Anto menjawab benar 32 soal dan 2 soal belum dikerjakan. Jumlah soal seluruhnya 40. Skor yang diperoleh Anto adalah

- A. 64
- B. 62
- C. 58
- D. 56

8. FPB dari 54, 72, dan 84 adalah

- A. 24
- B. 18
- C. 12
- D. 6

9. Ibu mempunyai 84 buah jeruk, 78 buah apel, dan 96 buah pir. Ketiga jenis buah tersebut dikemas sebanyak-banyaknya dengan jenis dan jumlah yang sama. Selisih buah apel dan pir tiap kemasan ada

- A. 1 buah
- B. 2 buah
- C. 3 buah
- D. 6 buah

10. Adi, Budi, dan Caca mengikuti kursus renang di tempat yang sama. Adi berlatih renang setiap 3 hari sekali, Budi 4 hari sekali, dan Caca 5 hari sekali. Mereka berlatih renang bersama pertama kalinya hari Sabtu. Mereka berlatih berenang kedua kalinya pada hari

- A. Selasa
- B. Rabu
- C. Jumat
- D. Minggu

11. Hasil $4\frac{4}{5} \times \frac{7}{9} : 6\frac{2}{9} \times \frac{4}{7} = \dots$

- A. $\frac{12}{35}$
- B. $1\frac{1}{20}$
- C. $13\frac{37}{125}$
- D. $21\frac{33}{35}$

12. Hasil $2\frac{1}{4} + \frac{2}{5} - 0,35 + 24\% = \dots$

- A. 2,06
- B. 2,18
- C. 2,27
- D. 2,54

13. Hasil pembuatan minyak kelapa Bu Nuri $18\frac{2}{3}$ liter. Sebanyak $4\frac{2}{3}$ liter dibeli oleh pengecer, $7\frac{7}{15}$ liter dijual di pasar, dan 30% dari sisanya diberikan kepada tetangga. Banyak minyak kelapa yang diberikan tetangga ada

- A. $17\frac{43}{60}$ liter
- B. $5\frac{15}{25}$ liter
- C. $2\frac{6}{25}$ liter
- D. $1\frac{24}{25}$ liter

14. Andi menggambar Jalan Merpati dengan skala 1:12.000. Panjang jalan pada gambar 30 cm. Pada sisi kanan dan kiri sepanjang jalan tersebut, terdapat tiang lampu dengan jarak antar tiang 150 m. Banyak tiang lampu yang terdapat pada kedua sisi jalan tersebut adalah

- A. 50 buah
- B. 48 buah
- C. 25 buah
- D. 24 buah

15. Konveksi "Rapi" menghasilkan 150 kaos dalam enam hari. Jumlah kaos yang dihasilkan konveksi tersebut selama 13 hari ada

- A. 325 kaos
- B. 390 kaos
- C. 845 kaos
- D. 1.014 kaos

16. Toko pecah belah "Jaya" mendapat kiriman gelas dari pabrik sebanyak 19 gross 9 lusin. Setelah dilakukan pengecekan, ditemukan 6 gelas cacat dan 3 gelas pecah. Banyak gelas yang layak dijual ada

- A. 2.853 biji
- B. 2.844 biji
- C. 2.835 biji
- D. 2.727 biji

17. Andi, Rizki, dan Edo mengikuti final lomba lari keliling lapangan dua putaran. Pada putaran pertama Andi membutuhkan waktu 3 menit 56 detik, Rizki 3 menit 48 detik, dan Edo 3 menit 52 detik. Pada putaran kedua Andi membutuhkan waktu 3 menit 47 detik, Rizki 3 menit 52 detik, dan Edo 3 menit 49 detik. Urutan pemenang ketiga, kedua, dan pertama dalam lomba lari tersebut adalah

- A. Rizki, Edo, dan Andi
- B. Andi, Edo, dan Rizki
- C. Edo, Andi, dan Rizki
- D. Andi, Rizki, dan Edo

18. Pak Darto mempunyai 81 karung kedelai yang terdiri dari karung besar dan karung kecil. Banyak karung kecil kedelai $\frac{1}{3}$ dari jumlah semua karung. Berat setiap karung besar kedelai 48 kg. Berat setiap karung kecil 12 kg lebih ringan dari berat setiap karung besar. Kedelai digunakan untuk membuat tempe sebanyak 2,5 kuintal. Berat kedelai yang tersisa ada ... kg.

- A. 3.564
- B. 3.539
- C. 3.314
- D. 2.666

19. Ani memiliki pita sepanjang 1,86 dam. Sepanjang 2 m diberikan kepada adiknya. Selebihnya dibuat bunga sebanyak-banyaknya. Setiap bunga membutuhkan pita sepanjang 75 cm. Sisa pita Ani ada ... cm.

- A. 60
- B. 35
- C. 30
- D. 10

20. Hasil $35 \text{ dm}^3 + 0,62 \text{ m}^3 - 46.000 \text{ cc} = \dots$ liter

- A. 51
- B. 195
- C. 366
- D. 609

21. Perhatikan sifat bangun datar berikut:

[i] dua pasang sisi yang sama panjang

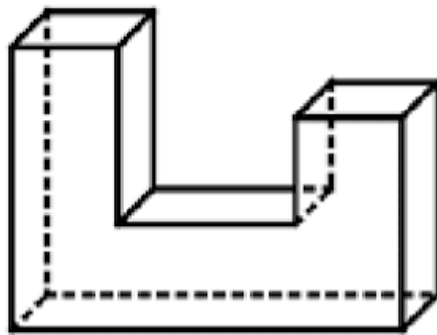
[ii] mempunyai sudut lancip dan tumpul

[iii] salah satu diagonal membagi daerah bangun sama luas

[iv] mempunyai satu simetri lipat Bangun yang mempunyai sifat tersebut adalah

- A. jajargenjang
- B. belah ketupat
- C. layang-layang
- D. trapesium sama kaki

22. Perhatikan gambar berikut!



Banyak sisi gabungan bangun ruang tersebut adalah

- A. 9
- B. 10
- C. 11
- D. 12

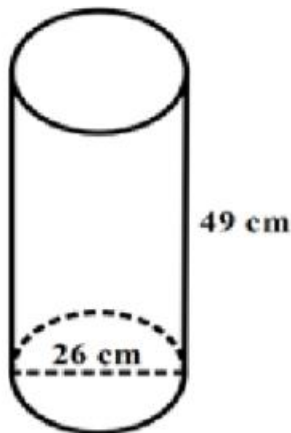
23. Halaman rumah Bu Nuri berbentuk persegi. Keempat sudutnya dibuat taman berbentuk seperempat lingkaran dengan jari-jari 2,8 m. Di tengah halaman dibuat taman berbentuk lingkaran dengan jari-jari 2,1 m. Keliling seluruh taman Bu Nuri ada

- A. 15,4 m
- B. 30,8 m
- C. 37,8 m
- D. 53,2 m

24. Pak Narto memiliki kebun berbentuk persegi panjang. Panjang kebun 120 m, lebar kebun $\frac{3}{4}$ dari panjangnya. Di sekeliling kedua kebun dipasang pagar kawat sepanjang 3 putaran. Jika pada salah satu sisi kebun disisakan 2 m untuk pintu. Panjang kawat minimal yang dibutuhkan untuk memagari kebun tersebut adalah

- A. 420 meter
- B. 630 meter
- C. 1.254 meter
- D. 1.260 meter

25. Perhatikan gambar berikut!



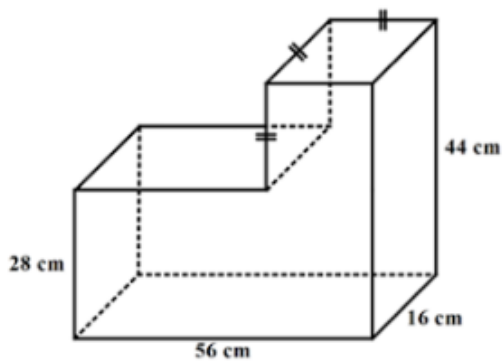
Volume bangun tersebut adalah ($\pi = \frac{22}{7}$)

- A. 104.104 cm^2
- B. 26.026 cm^2
- C. 25.966 cm^2
- D. 8.008 cm^2

26. Pak Joko berangkat bekerja mengendarai sepeda motor dengan kecepatan rata-rata 40 km/jam. Jarak rumah sampai tempat kerja 28 km. Pak Joko berangkat pukul 06.50, sampai di tempat kerja pukul

- A. 10.07
- B. 07.32
- C. 07.20
- D. 06.57

27. Perhatikan gambar berikut!



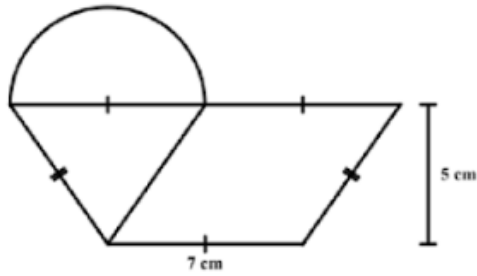
Luas permukaan gabungan bangun ruang tersebut adalah

- A. 5.824 cm^2
- B. 6.848 cm^2
- C. 7.104 cm^2
- D. 7.360 cm^2

28. Koordinat titik ABCD membentuk bangun trapesium siku-siku. Titik A terletak pada koordinat $(-2, 4)$, $B(5, 4)$, dan $C(8, -2)$. Koordinat titik D terletak pada

- A. $(-5, -2)$
- B. $(-6, -2)$
- C. $(2, -2)$
- D. $(-2, -2)$

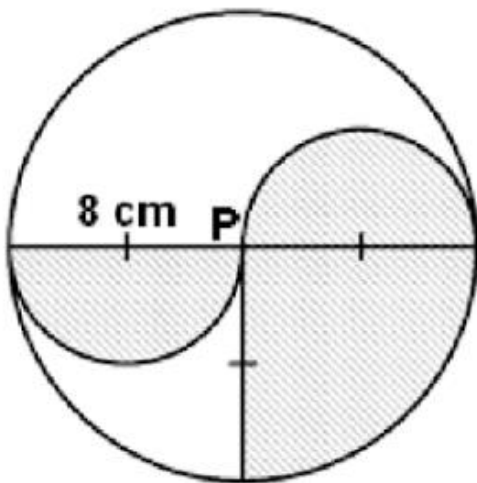
29. Perhatikan gambar berikut!



Luas gabungan bangun datar tersebut adalah ($\pi = \frac{22}{7}$)

- A. $71,75 \text{ cm}^2$
- B. $129,5 \text{ cm}^2$
- C. $206,5 \text{ cm}^2$
- D. 1.715 cm^2

30. Perhatikan gambar berikut!



Luas daerah yang diarsir adalah

- A. $37,68 \text{ cm}^2$
- B. $50,24 \text{ cm}^2$
- C. $100,48 \text{ cm}^2$
- D. $200,96 \text{ cm}^2$

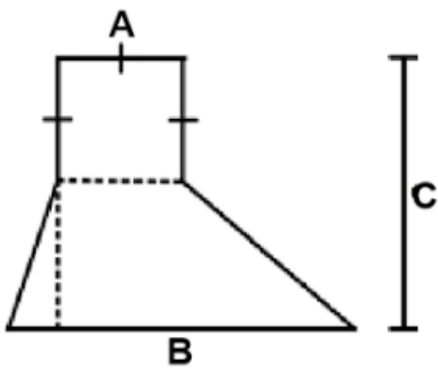
31. Perhatikan gambar berikut!



Banyak simetri lipat pada bangun tersebut ada ($\pi = 3,14$)

- A. 1
- B. 2
- C. 3
- D. 4

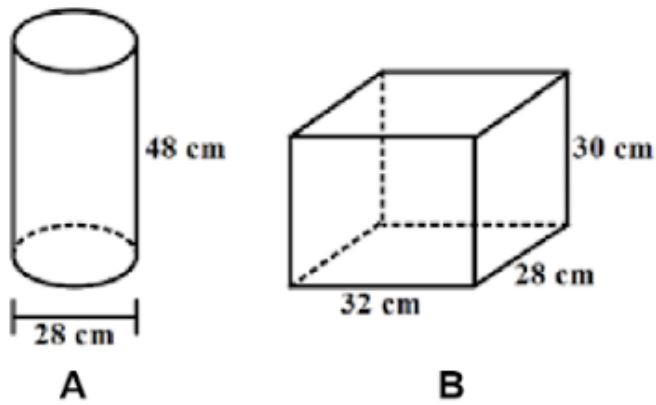
32. Perhatikan gambar berikut!



Panjang $A = \frac{3}{7}C$ dan B lebih panjang 23 cm dari A . Panjang $C = 28$ cm, luas gabungan bangun datar tersebut adalah

- A. 520 cm^2
- B. 510 cm^2
- C. 426 cm^2
- D. 424 cm^2

33. Perhatikan gambar berikut!



Tabung A berisi air penuh, sebagian air tersebut dituang ke balok B sampai tinggi air di tabung A menjadi 16 cm. Tinggi air di balok B adalah ($\pi = \frac{22}{7}$)

- A. 11
- B. 16
- C. 22
- D. 32

34. Berikut data nilai penilaian tengah semester mata pelajaran IPS.

73, 83, 93, 76, 83, 83, 86, 96, 76,

76, 86, 96, 76, 86, 96, 83, 93, 73,

73, 93, 83, 96, 86, 73, 86, 73, 83, dan 96.

Modus data tersebut adalah

- A. 73
- B. 83
- C. 86
- D. 96

35. Berikut data berat buah mangga setiap karung [dalam kg].

95, 102, 98, 97, 89, 112, 115, 96, 105, 108, 83, 90, 104, 86, 95, dan 113.

Rata-rata berat mangga setiap karung adalah

A. 96,75 kg

B. 97,12 kg

C. 99,25 kg

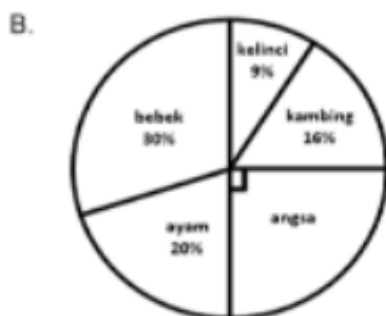
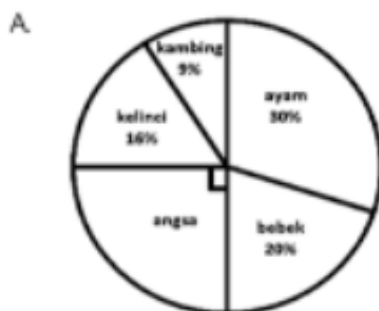
D. 99,40 kg

36. Perhatikan tabel berikut!

Tabel Hewan Ternak di Desa "Makmur"

No	Jenis	Banyak [ekor]
1	Ayam	90
2	Angsa	75
3	Bebek	60
4	Kelinci	27
5	Kambing	48

Diagram lingkaran yang sesuai dengan data pada tabel tersebut adalah



37. Perhatikan tabel berikut!

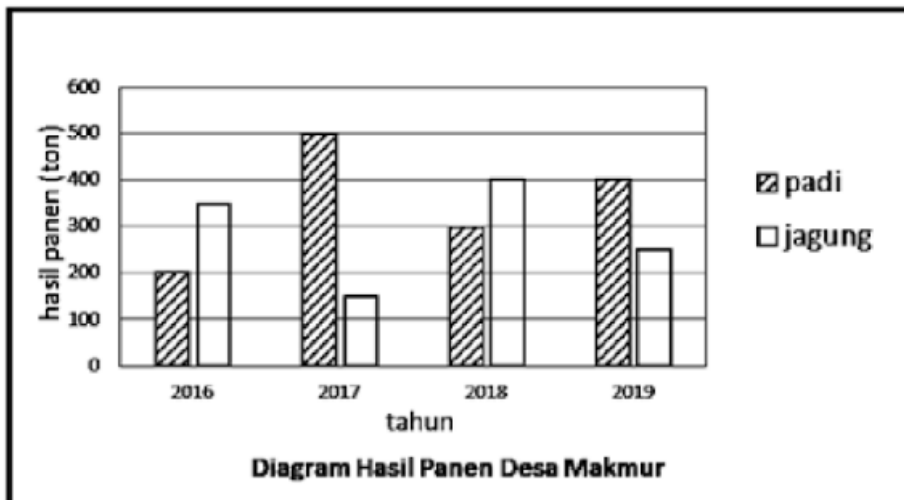
Tabel Peserta Ekstrakuler SD Mulia

No	Kelas	Voli		Tari		Batik		Taekwondo	
		L	P	L	P	L	P	L	P
1	III	12	8	8	15	12	8	9	6
2	IV	7	13	9	11	9	10	7	10
3	V	8	9	8	15	10	8	12	7
4	VI	9	12	9	12	8	11	8	8

Modus kegiatan ekstrakurikuler SD Mulia pada tabel tersebut adalah

- A. voli
- B. tari
- C. batik
- D. taekwondo

38. Perhatikan diagram batang berikut!



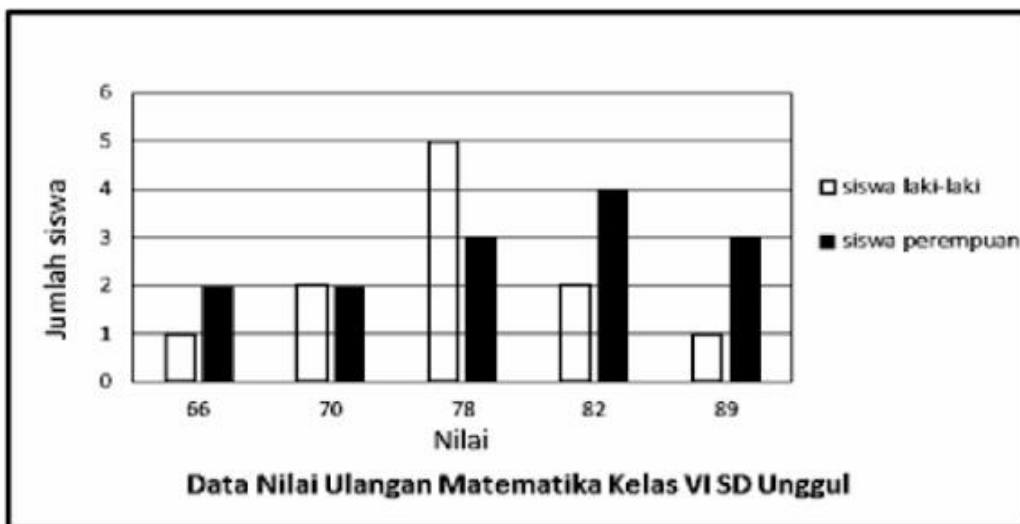
Berdasarkan diagram tersebut, pernyataan yang sesuai adalah

- A. Jumlah panen terbanyak terjadi pada tahun 2017.
- B. Rata-rata panen jagung setiap tahun adalah 278,5 ton.
- C. Selisih hasil panen tahun 2016 dan 2019 adalah 100 ton.
- D. Tidak pernah terjadi penurunan hasil panen dari tahun ke tahun.

39. Rata-rata nilai ulangan 25 siswa adalah 80. Tiga siswa mengikuti ulangan susulan sehingga rata-rata nilai ulangan menjadi 78,5. Rata-rata nilai ulangan susulan ketiga anak tersebut adalah

- A. 66
- B. 68
- C. 76
- D. 78

40. Perhatikan diagram berikut!



Berdasarkan diagram tersebut, banyak siswa kelas VI yang mendapat nilai di bawah rata-rata adalah

- A. 7
- B. 8
- C. 10
- D. 15